



Вся информация
о нас здесь

инструкция
по эксплуатации
и монтажу

Клонтон

Уважаемый покупатель!

Благодарим Вас за выбор мебели торговой марки Knotlor. Для увеличения срока службы и сохранения внешнего вида изделия рекомендуем ознакомиться с данной инструкцией по эксплуатации.

Монтаж:

- Перед монтажом следует убедиться, что изделие не имеет дефектов, возникших при транспортировке, а также в наличии всех комплектующих. После монтажа претензии по дефектам, полученным при транспортировке, поврежденным поверхностям и отсутствию комплектующих не принимаются.
- Необходимо соблюдать требования по монтажу, указанные в данной инструкции.
- Монтажные инструменты не включены в комплектацию.

Условия эксплуатации и уход:

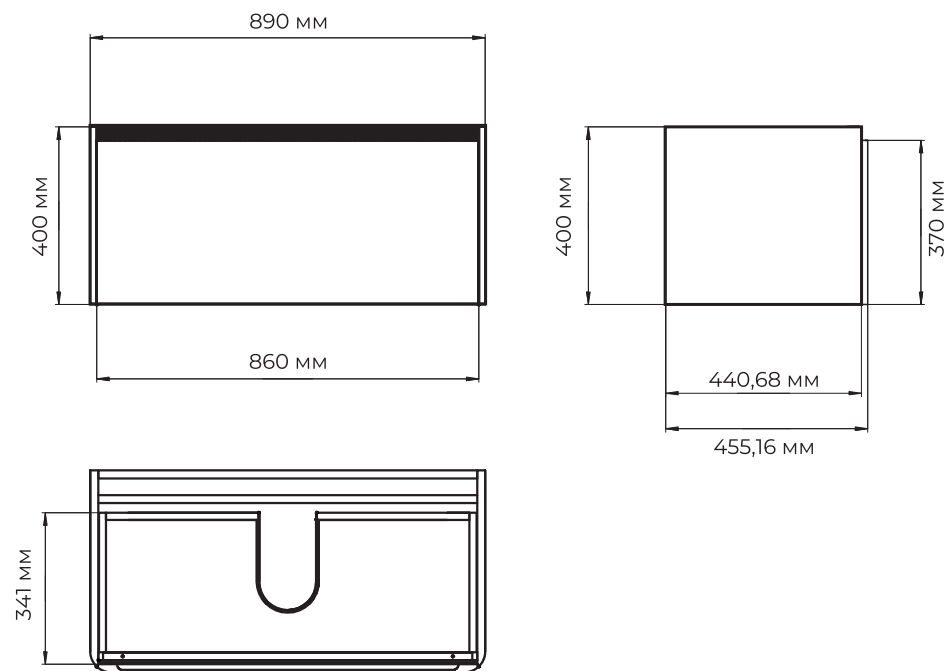
- Детали мебели необходимо протирать тканью, смоченной мягким моющим средством. После проведения влажной уборки обязательно вытереть насухо все детали. Специфичные поверхности (зеркала, стекла, металл и др) возможно очищать с помощью бытового чистящего средства, предназначенного для данного вида поверхностей, при условии отсутствия вреда для остальных деталей от используемого средства.
- Запрещается подвергать детали мебели воздействию агрессивных жидкостей (щелочи, кислоты, масла и т.п.), а также применять для чистки средства, содержащие агрессивные химические вещества и/или абразивные составы. Категорически запрещается использование при очистке абразивных приспособлений (скребки, губки с жестким слоем и т.п.).
- Солнечный свет
Длительное воздействие солнечных лучей на декоративные покрытия элементов мебели может привести к их выгоранию (изменению цвета). Данные изменения являются естественными и не считаются недостатками мебели. Для предотвращения подобных изменений, необходимо защитить мебель от длительного воздействия солнечных лучей.

Постоянное напряжение, В	12 В
Мощность, Вт	7 Вт /м
Цветовая температура(Tc), К	4000 К
Количество светодиодов, шт/м	480 шт/м
Световой поток, Лм	560 Лм/м
Тип светодиодов	SC
Блок питания:	
Входное напряжение питания	110 В-240 В 50/60 Г
Выходное напряжение	12 В

- Влажность**
 Детали мебели изготавливаются из высококачественных ЛМДФ, ЛДСП и фанеры повышенной влагостойкости. Однако, необходимо избегать продолжительного прямого контакта жидкостей и элементов мебели, так как это может привести к их деформации. При попадании воды на детали мебели необходимо насухо вытереть их.
- Рекомендуется эксплуатация мебели для ванных комнат в помещениях, оснащённых исправной системой вентиляции и относительной влажностью 45–70%. В течение непродолжительного времени (до одного часа) допускается воздействие влажности до 90%. Мебель должна быть установлена на расстоянии не менее 15 см от ванной.**
- Температура**
 Воздействие высокой или низкой температуры может негативно отразиться на элементах мебели. Рекомендуемый диапазон температур для хранения и эксплуатации мебели от +10 С до + 30 С. Необходимо избегать соприкосновения поверхностей мебельных деталей с горячими предметами (утюг, фен и т.д.) или подвергать факторам, вызывающих нагревание (например, близость мощных ламп).

[GRACE]

Тумба подвесная под раковину 89 см



Материалы:	МДФ, ящик с тонкими металлическими направляющими UNIHOPPER
Модели/артикулы: FWHC110890WY, FWHC110890BEM, FWHC110890GRM	Размеры (ШГВ) мм: 890x455x400 LED лента: 0.854 м

Гарантийный талон №

Наименование изделия	
Артикул	
Продавец	
Дата продажи	
Подпись и печать продавца	----- МП (подпись)

Товар получен. Претензий к внешнему виду и комплектности не имею.
С условиями гарантийных обязательств ознакомлен и согласен.

(ФИО и подпись покупателя)

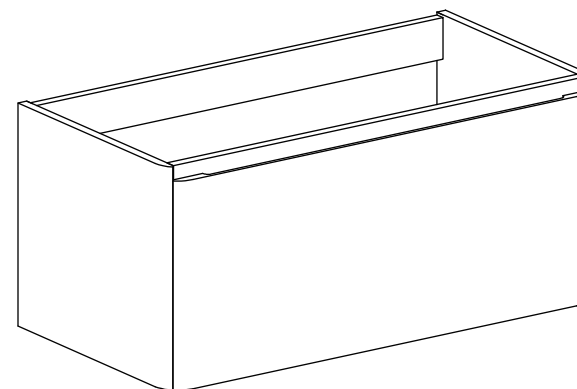
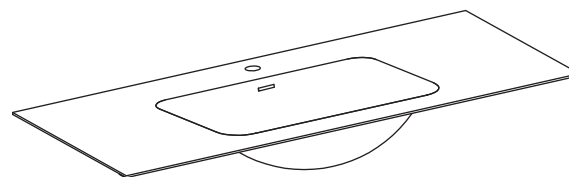
- Продавец гарантирует, что изделие на момент покупки является полностью укомплектованным и соответствует стандартам качества.

Порядок составления претензий:

- При обнаружении дефекта необходимо обратиться в магазин.
- **Список необходимых документов для оперативного обслуживания:**
- Заявление в произвольной форме с указанием наименования организации (или ФИО Покупателя), адреса организации (или фактического адреса Покупателя), контактного телефона, наименования организации, проводившей монтаж изделия, адреса установки изделия и кратким описанием неисправности.
- Документ, подтверждающий покупку изделия (накладная, кассовый чек и т.д.).
- Фотография изделия, подтверждающая его неисправность.
- Копия гарантийного талона со всеми заполненными графами.

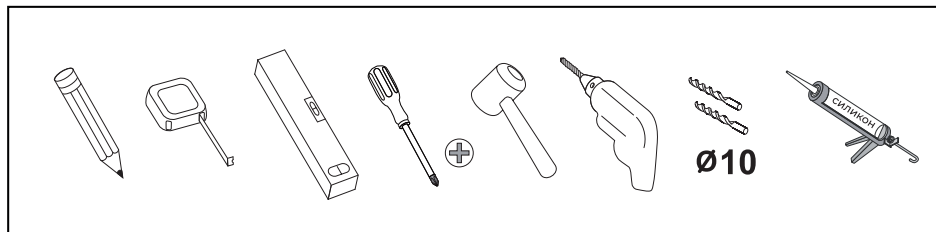
Для определения причин аварии и размеров ущерба могут быть запрошены дополнительные документы.

коллекция
[GRACE]



FWHC110890WY
FWB110900WY
FWHC110890BEM
FWB110900BEM
FWHC110890GRM

Необходимые инструменты для монтажа тумбы с раковиной



Комплект крепежа

Комплект полного набора

- тумба подвесная под раковину
- раковина мебельная

Продавец обеспечивает бесплатную замену изделия только в случае обнаружения дефектов производственного характера. Гарантия на мебель и раковины - 3 года, электрические компоненты - 1 год со дня продажи.

В случае использования изделия в сферах общественного питания, обслуживания, здравоохранения, офисных помещений гарантийный срок на все изделия составляет 3 месяца со дня покупки.

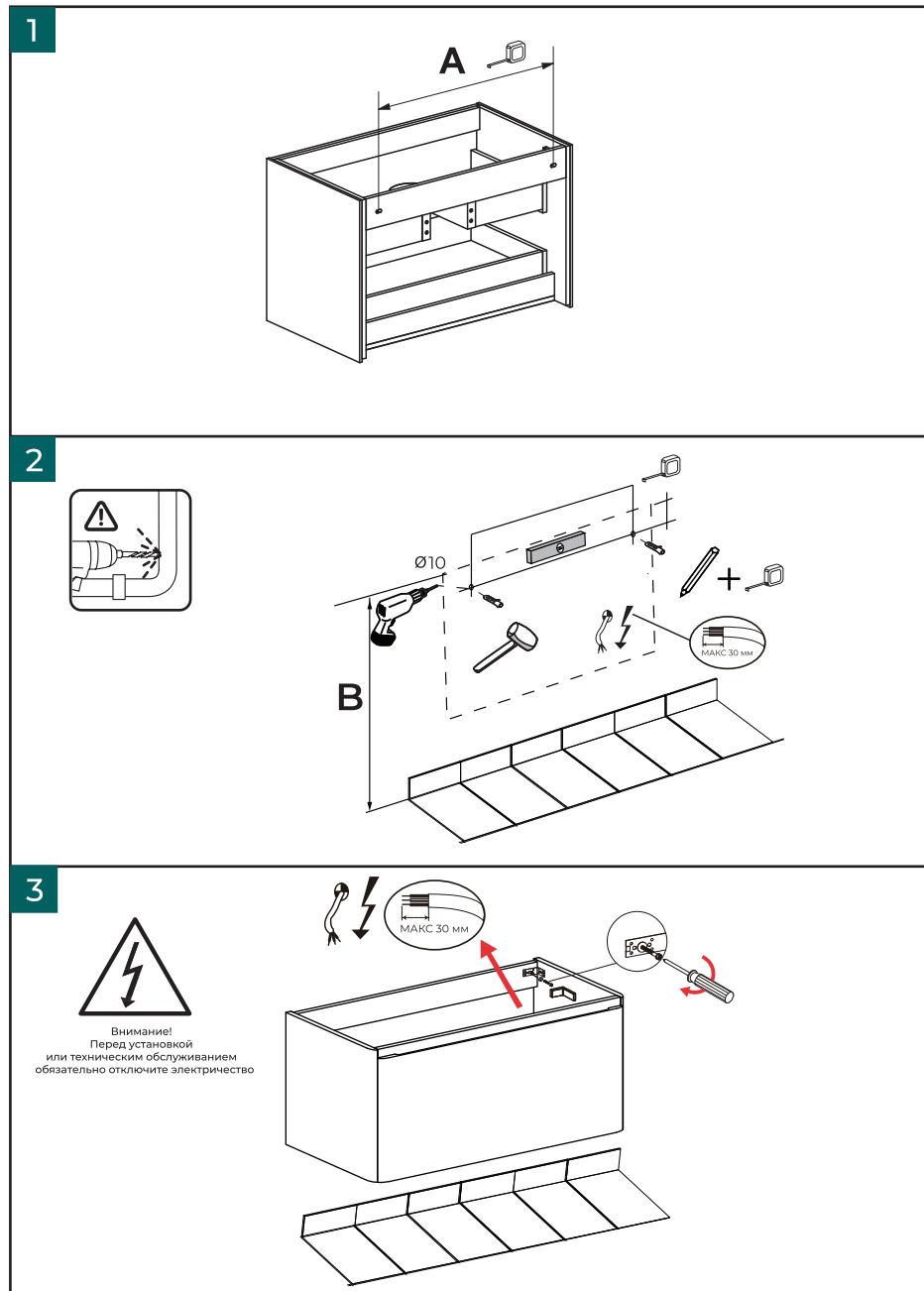
Гарантийные обязательства не распространяются:

- На дефекты, возникшие в результате некачественной установки изделия (неверного подключения), его ремонта или переделки лицами, не уполномоченными на проведение данных работ.
- На механические повреждения, несанкционированные изменения конструкции, следы воздействия химических и абразивных веществ, агрессивных моющих средств или несоблюдением рекомендаций по эксплуатации и уходу.
- На дефекты, вызванные естественным износом изделия и его составных частей.
- На дефекты, возникшие в результате транспортировки после передачи изделия покупателю.
- На дефекты, возникшие в результате обстоятельств непреодолимой силы (пожар, природная катастрофа и т. д.).
- На дефекты, возникшие в результате использования изделия не по его прямому назначению.
- При отсутствии документов, подтверждающих приобретение изделия (товарный или кассовый чек, гарантийный талон с отметкой о продаже), или наличия исправлений, не заверенных изготовителем.

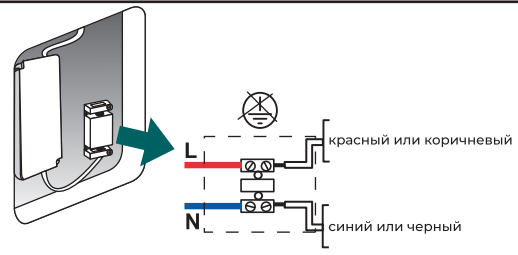
Правила гарантийного обслуживания:

- Гарантийное обслуживание производится при наличии документов, подтверждающих покупку изделия.
- Гарантия действительна только в том случае, если монтаж выполнен специалистом согласно инструкции.

ГАРАНТИЙНЫЙ ТАЛОН

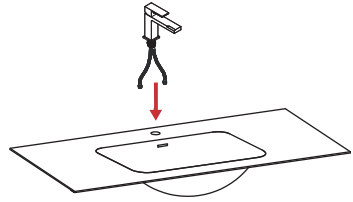


4

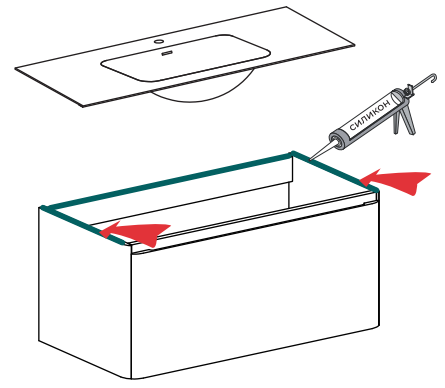


Данное изделие должно быть подключено к электросети с помощью клеммной колодки с классом защиты IP44 с сопротивлением не менее 2.5 мм².
Установку и подключение должен производить квалифицированный специалист.

5



6



7

Регулировка ящика

